

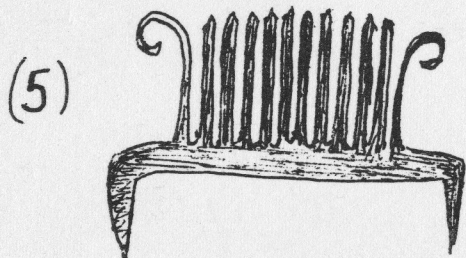
HANF UND FLACHS

1. Der Flachs ("Flachs"/"Har")  
im "Flachs"-Gebiet: Hat "Har" andere Bed.
2. der "Hanf" (Lautung! "Hanif")

Folgende Fragen beziehen sich auf den Flachs-anbau. Vorgang erzählen lassen oder die mit Zahlen angegebenen Termini erheben

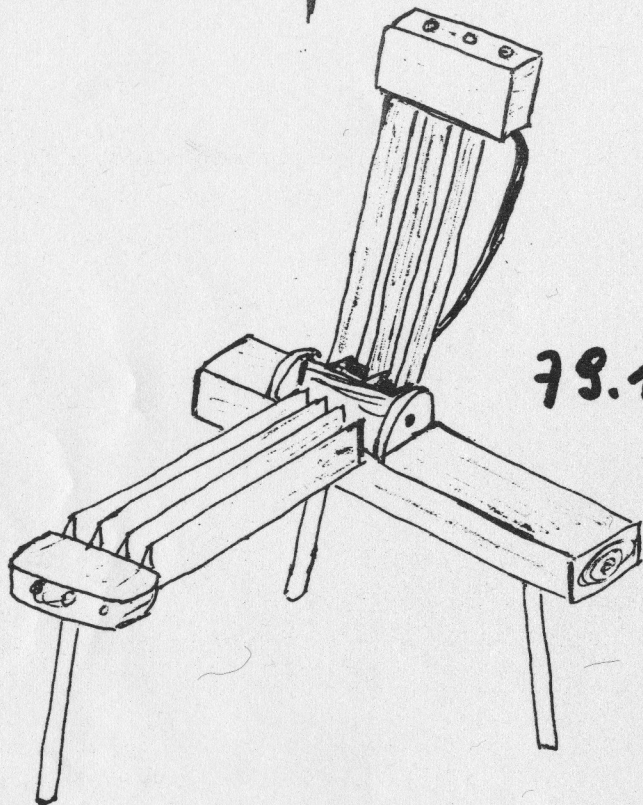
- (3) Den Flachs ernten (ausziehen; "raufen", "liechen", "ziehen")
- (4) Wie nennt man das Entfernen der Samen? ("riffeln")
- (5) Womit geschieht dies? ("Riffel", Dreschflegel)
- (6) Wie heißt der Leinsamen? ("Leinsat")
- (7) Den gezogenen Flachs in Bündel binden und dörren? wie nennt man die Bündel?
- (8) Wie sagt man, wenn man den Flachs in Wasser legt bzw. im Freien dem Wetter aussetzt, um ihn weich zu machen? ("rötzen", -ss-)
- (9) Wie nennt man das Brechen des Flachses ("brecheln", -kk-, "grammeln")
- (10) Hat man dazu einen eigenen Ofen bzw. eine Feuerstelle ("Brechelgrube", "Badstube", "Brächelofen")
- (11) Das Gerät zum Brechen des Flachses ("Grammel", "Breche")  
Gibt es zwei verschiedene Größen und wie heißen sie?

79.5



79.11

(11)



MAISANBAU

(nur in tieferen Lagen möglich; falls nur Futtermais angebaut, nicht erheben)

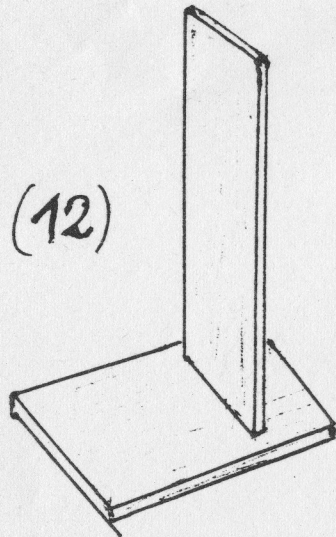
1. Wie nennt man bodenständig den Mais ("Türken", "Kukurutz")
2. Im Frühling tut man den Mais... ("stecken", "setzen")
3. Womit macht man die Vertiefung für die Samenkörner? ("Haue", "Pflug", "Stüpfel")

Wie heißen die Teile der Pflanze?

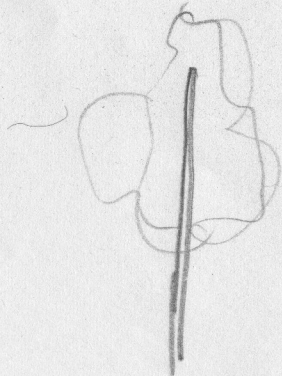
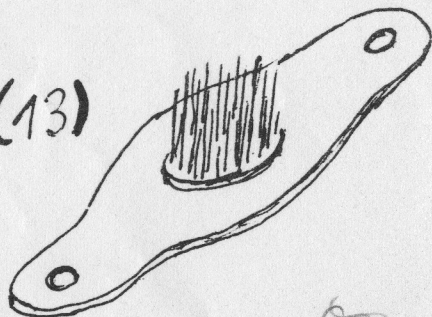
- (4) Der Stengel
- (5) Die Blätter (innen/außen) ("Filsen", "Flichten") Tschilsen
- (6) Der Zapfen ("Kolben")
- (7) Die Blütenfahnen (männl.) "Fimmel"  
"Blüten"
- (8) Was geschieht mit den Stauden? (verbrannt, zu "Birling", "Bocker" aufgestellt ?)
- (9) Die Zapfen zuhause entblättern (meist gemeinsam mit den Nachbarn) ("bratschen")
- (10) Wie heißt das Gebinde (zwei und zwei, traubenartig zusammengebunden)? ("Bete")
- (11) Wo werden diese zum Dörren gelagert oder aufgehängt? ("Hängete", "Kraxen")
- (12) Wie heißt das Entfernen der Körner?

79. 12, 13

(12)



(13)



-79- Fts.

- (12) Anschließend tut man den Flachs...  
"schwingen"; auf dem "Schwingstock"  
mit "Schwingmesser" ("Beischwing")
- (13) Am Schluß mit der "Hächel" den Flachs  
"hächeln"/"gehächelt"
- (14) Wie nennt man den groben Abfall (beim  
Brechen oder Schwingen) "Aschwinge",  
"Stuppe", "Angeln"
- (15) Wie nennt man den feinen Abfall  
(vom Hächeln) "Werg"
- (16) Wie nennt man die feine Leinwand,  
das ist..("reistener").. Stoff
- (17) Wie nennt man das grobe Leinen  
(für Säcke, Arbeitskleider)? ("wirchener",  
"rupfener" Stoff)
- (18) Wie heißt der Ständer für den  
Spinnrocken, wo der gehächelte Flachs  
bzw. Schafwolle aufgehängt wird?  
("Furggle", "Gunkel", "Überrick",  
"Rocken", "Gosler", "Gosoletz")
- (19) "Wir weben nicht mehr" (Übers.)  
*wirken / gewebt*